

1401-2022



راهنمای م محصولات آلپکو

۲-۳	سری ۳۱۰
۴-۵	سری ۴۱۰
۶-۷	سری ۶۰۰
۸-۹	سری ۶۱۰
۱۰-۱۱	سری ۷۰۰
۱۲-۱۳	سری ۹۱۰
۱۴-۱۵	سری ۱۰۰۰

پروفیل های نرمال

۱۶-۱۷	سری ۴۷۰
۱۸-۱۹	سری ۵۶۰
۲۰-۲۱	سری ۶۰۰
۲۲-۲۳	سری ۷۰۰
۲۴-۲۵	سری ۹۰۰
۲۶-۲۷	سری ۱۴۰۰

پروفیل های ترمال پریک

۲۸-۲۹	
-------	--

پروفیل های نما شیشه

۳۰	
----	--

مقاطع عمومی و فریم لس

۳۱	
----	--

تولید مقاطع صنعتی

۳۲-۴۱	
-------	--

یراق ها و لوازم جانبی

۴۲-۴۵	
-------	--

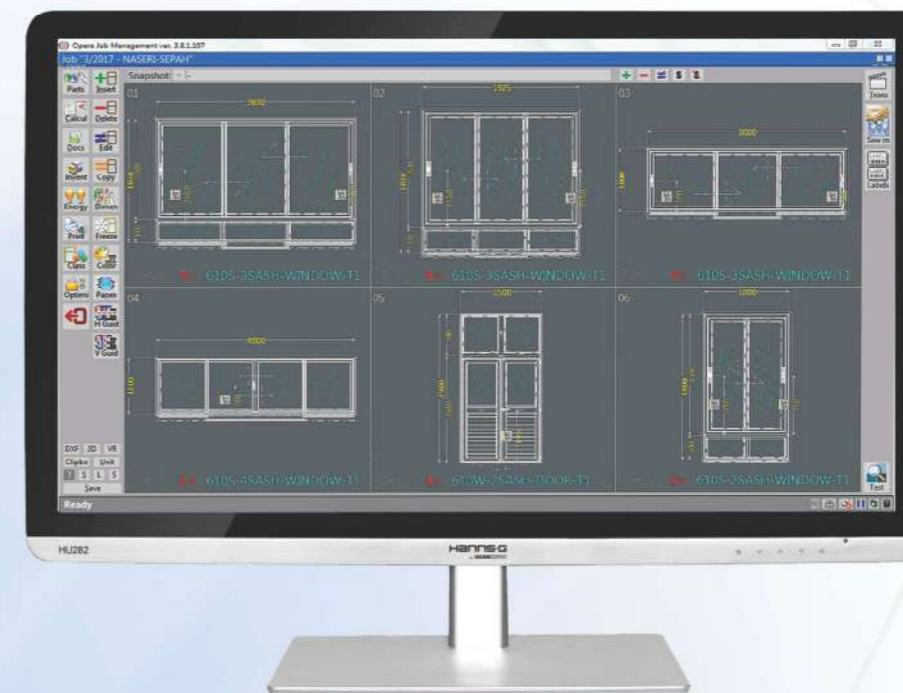
راهنمای محصولات

۴۶	
----	--

نرم افزار اختصاصی آلپکو

۴۷	
----	--

گواهینامه ها و استانداردها



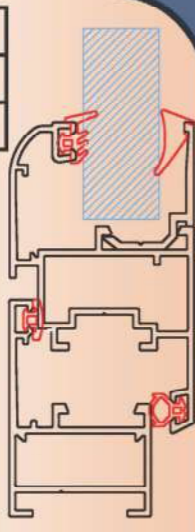
نرم افزار اختصاصی شرکت **آلومینیوم پیژواک سپاهان**، هماهنگ با ویندوزهای ۲۰۰۰ به بالا، با رابط کاربری آسان و پشتیبانی از تمامی پروفیل های شرکت آلپکو باعث بهبود بهره وری و افزایش راندمان شرکت های ساخت درب و پنجره می شود.

امکانات برتر این نرم افزار عبارت اند از:

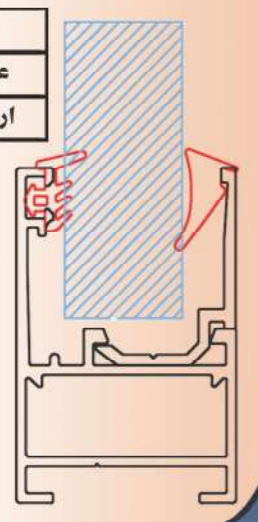
- پشتیبانی از سیستم های درب و پنجره شرکت آلپکو
- لیست کامل یراق آلات
- برآورد هزینه پروژه
- قابلیت تعریف هزینه های جانبی
- بهینه سازی برش پروفیل ها برای کاهش ضایعات
- محاسبه زاویه برش برای اشکال غیر گونیا
- محاسبه ریز مصالح پروژه مانند تعداد پروفیل، یراق، واشر، پیچ و چسب
- مدیریت انبار و تکه های باقیمانده از پروژه های قبل
- مدیریت دستگاه های اره
- قابلیت خروجی لیبل
- نمایش طریقه نصب پروفیل ها
- محاسبه متر از مورد نیاز واشرهای آب بند
- قابلیت محاسبه با چندین واحد پولی
- قابلیت قفل کردن قسمت های مختلف نرم افزار
- قابلیت کار روی شبکه
- بروز رسانی لیست قیمت از طریق فایل اکسل
- مدیریت مشتریان
- پشتیبان گیری دائمی و اتوماتیک از اطلاعات
- پشتیبانی از طراحی نمای کرتن وال
- قابلیت تعریف یک پروژه با چندین رنگ مختلف
- قابلیت گروه بندی پروژه ها
- مدیریت اسناد و تأییدیه ها
- بروز رسانی دائمی لیست پروفیل ها از طریق وب سایت شرکت آلپکو
- قیمت بسیار مناسب در مقایسه با نرم افزارهای مشابه

لازم به ذکر است که امکانات فوق تنها بخشی از ویژگی های این نرم افزار می باشد.

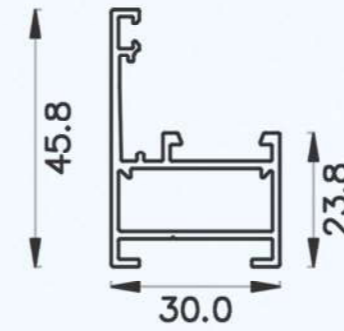
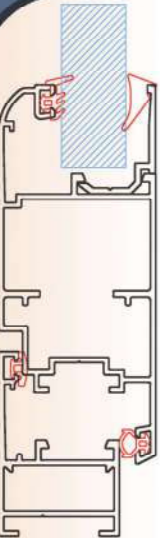
نام	پنجره بازشو
عرض فریم	۳۰ mm
ارتفاع فریم و لنگه	۸۳ mm



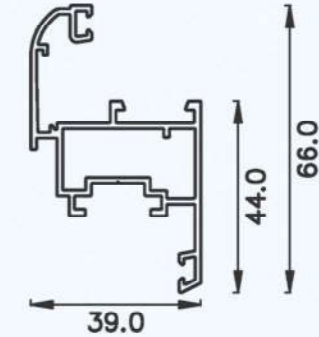
نام	پنجره ثابت
عرض فریم	۳۰ mm
ارتفاع فریم	۴۵/۸ mm



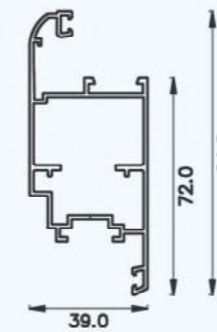
نام	درب
عرض فریم	۳۰ mm
ارتفاع فریم و لنگه	۱۱۲ mm



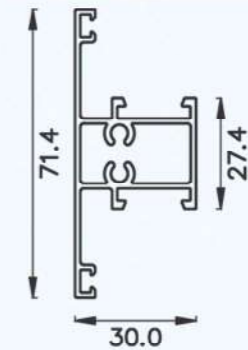
نام پروفیل	چهارچوب لولایی
کد	31001
وزن	0.566 kg/m
یراق مصرفی	0333



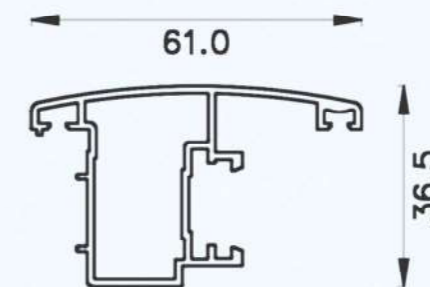
نام پروفیل	لنگه پنجره
کد	31101
وزن	0.789 kg/m
یراق مصرفی	0334



نام پروفیل	لنگه درب
کد	31106
وزن	1.100 kg/m
یراق مصرفی	0334



نام پروفیل	سپری پیچ خور
کد	31319
وزن	0.830 kg/m
یراق مصرفی	2700



نام پروفیل	پروفیل واسط دولنگه
کد	31205
وزن	0.713 kg/m
یراق مصرفی	613/08

نام	درب
عرض فریم	۴۱ mm
ارتفاع فریم و لنگه	۱۱۷ mm

نام	پنجره بازشو
عرض فریم	۴۱ mm
ارتفاع فریم و لنگه	۹۱ mm

نام	درب بیرون بازشو
عرض فریم	۴۱ mm
ارتفاع فریم و لنگه	۱۰۷ mm

نام	پنجره ثابت
عرض فریم	۴۱ mm
ارتفاع فریم	۴۹/۴ mm

نام	پنجره ۳ لایه
عرض فریم	۷۹ mm
ارتفاع فریم و لنگه	۱۰۴ mm

نام	پنجره دای
عرض فریم	۴۵ mm
ارتفاع فریم و لنگه	۱۰۴ mm

 نام پروفیل چهارچوب باریل توری کد 41923 وزن 1.190 kg/m براق مصرفی 0334	 نام پروفیل چهارچوب ریلی کد 41903 وزن 0.960 kg/m براق مصرفی 0334	 نام پروفیل چهارچوب لولایی بزرگ کد 41007 وزن 1.050 kg/m براق مصرفی 0334	 نام پروفیل چهارچوب روکوب دار کد 41002 وزن 0.870 kg/m براق مصرفی 0334	 نام پروفیل چهارچوب لولایی کد 41001 وزن 0.750 kg/m براق مصرفی 0334
 نام پروفیل لنگه درب بیرون بازشو کد 41111 وزن 1.260 kg/m براق مصرفی 0334	 نام پروفیل لنگه درب داخل بازشو کد 41107 وزن 1.600 kg/m براق مصرفی 0348	 نام پروفیل لنگه درب داخل بازشو کد 41106 وزن 1.560 kg/m براق مصرفی 0334	 نام پروفیل لنگه پنجره کد 41101 وزن 1.030 kg/m براق مصرفی 0334	 نام پروفیل چهارچوب آکار دونی کد 41913 وزن 1.760 kg/m براق مصرفی 0334
 نام پروفیل سپری پیچ خور کد 41319 وزن 1 kg/m براق مصرفی 2700 - 0475	 نام پروفیل سپری نیمه پهن کد 41310 وزن 1.340 kg/m براق مصرفی 2700	 نام پروفیل سپری پهن کد 41304 وزن 1.970 kg/m براق مصرفی 2700	 نام پروفیل پروفیل واسطه محوری کد 41619 وزن 0.930 kg/m براق مصرفی -	 نام پروفیل لنگه بازشو محوری کد 41109 وزن 1.320 kg/m براق مصرفی 0334
 نام پروفیل پروفیل ریل لنگه درب بدون پلشه کد 41505 وزن 0.410 kg/m براق مصرفی -	 نام پروفیل پروفیل پاخور درب کد 41306 وزن 1.320 kg/m براق مصرفی -	 نام پروفیل پروفیل وسط دولنگه کد 41205 وزن 0.930 kg/m براق مصرفی -	 نام پروفیل سپری ریلی کد 41906 وزن 0.930 kg/m براق مصرفی -	 نام پروفیل لنگه بازشو ریلی کد 41907 وزن 0.810 kg/m براق مصرفی 0333
 نام پروفیل پروفیل واسطه کتیبه کد 41910 وزن 0.290 kg/m براق مصرفی -	 نام پروفیل ریل توری کد 111030 وزن 0.270 kg/m براق مصرفی -	 نام پروفیل پروفیل زاویه ۲ کد 11115 وزن 0.610 kg/m براق مصرفی -	 نام پروفیل پروفیل زاویه ۱ کد 11114 وزن 0.600 kg/m براق مصرفی GU-02	 نام پروفیل درپوش پشت لنگه کد 41912 وزن 0.360 kg/m براق مصرفی -



نام درب بازشو	عرض فریم ۶۰ mm
ارتفاع فریم و لنگه ۱۲۵ mm	

نام پنجره ثابت	عرض فریم ۶۰ mm
ارتفاع فریم ۶۷ mm	

نام پنجره بازشو	عرض فریم ۶۰ mm
ارتفاع فریم و لنگه ۱۰۹ mm	

	نام پروفیل چهار چوب پاشنه دار
کد 90005	وزن 1.350 kg/m
براق مصرفی 0335 و 0334	

	نام پروفیل چهار چوب لولایی
کد 61001	وزن 1.220 kg/m
براق مصرفی 0348	

	نام پروفیل چهار چوب لولایی سبک
کد 61004	وزن 1.080 kg/m
براق مصرفی 0334	

	نام پروفیل لنگه پنجره بزرگ
کد 61106	وزن 1.660 kg/m
براق مصرفی 0348	

	نام پروفیل لنگه درب
کد 61105	وزن 1.890 kg/m
براق مصرفی 0348	

	نام پروفیل لنگه پنجره
کد 61101	وزن 1.440 kg/m
براق مصرفی 0334	

	نام پروفیل پروفیل پاخور
کد 41306	وزن 1.610 kg/m
براق مصرفی —	

	نام پروفیل سپری پیچ خور
کد 61319	وزن 1.550 kg/m
براق مصرفی 0475	

	نام پروفیل پروفیل وسط دولنگه
کد 61205	وزن 1.100 kg/m
براق مصرفی —	

	نام پروفیل پروفیل زیر لنگه درب
کد 61505	وزن 0.500 kg/m
براق مصرفی —	

	نام پروفیل پروفیل زاویه ۱
کد 61114	وزن 0.860 kg/m
براق مصرفی GU-02	

	نام پروفیل پروفیل زاویه ۲
کد 61115	وزن 0.970 kg/m
براق مصرفی —	

نام	درب
عرض فریم	60 mm
ارتفاع فریم و لنگه	116 mm

نام	پنجره ریالی
عرض فریم	67 mm
ارتفاع فریم و لنگه	103 mm

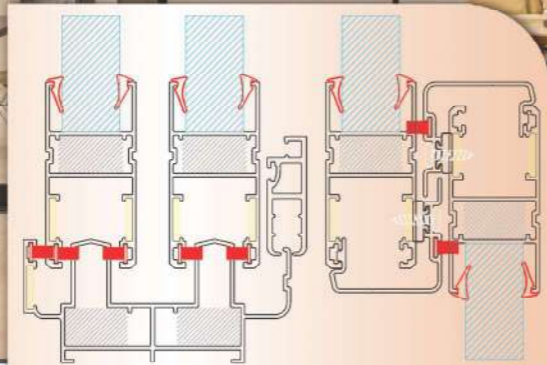
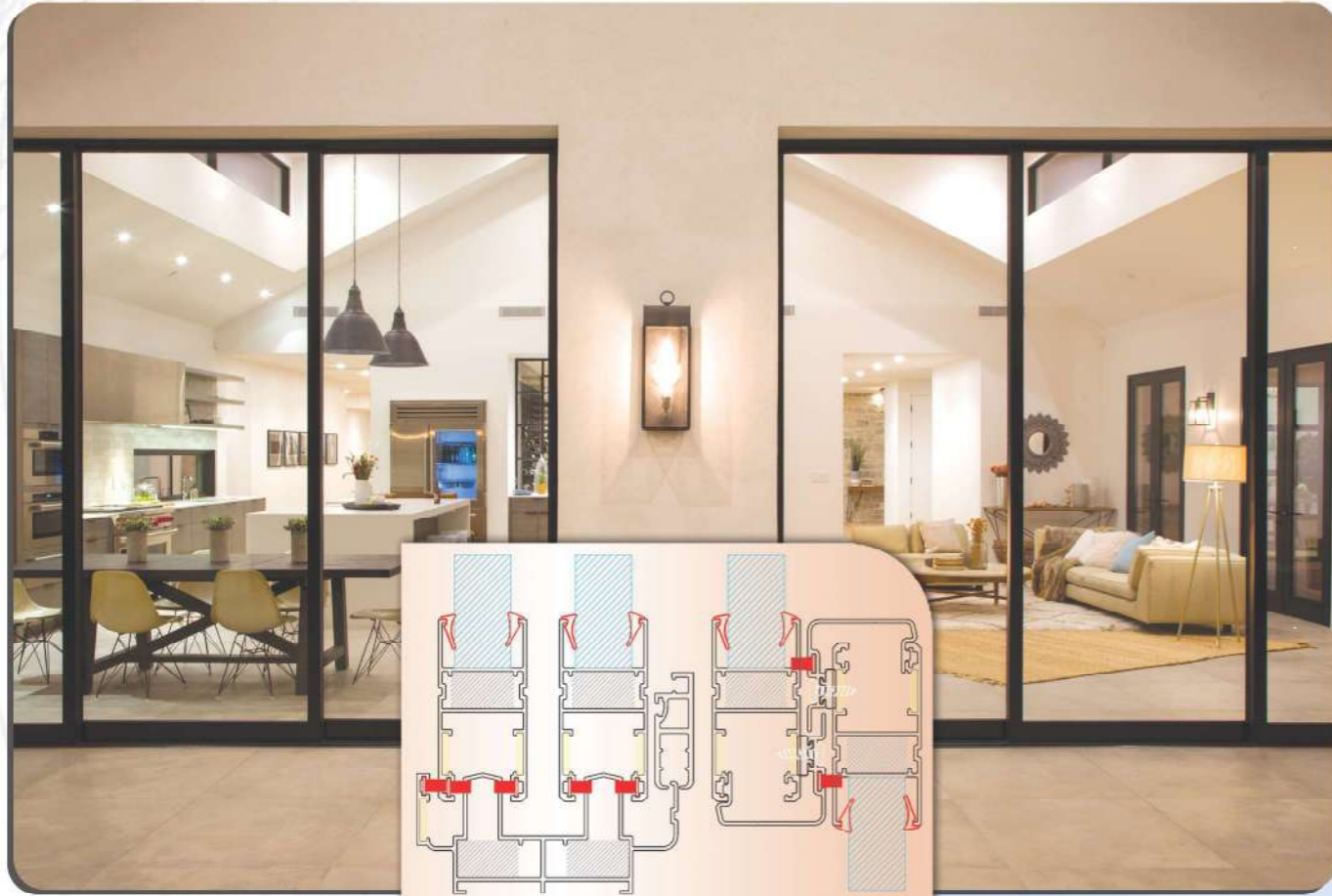
نام	درب بیرون بازشو
عرض فریم	60 mm
ارتفاع فریم و لنگه	106 mm



نام	پنجره ثابت
عرض فریم	60 mm
ارتفاع فریم	48/4 mm

نام	پنجره بازشو
عرض فریم	60 mm
ارتفاع فریم و لنگه	90 mm

 نام پروفیل چهارچوب لولایی کد 41004 وزن 1.090 kg/m براق مصرفی 0332	 نام پروفیل چهارچوب لولایی بزرگ کد 61007 وزن 1.470 kg/m براق مصرفی 0332	 نام پروفیل چهارچوب ریالی کد 41901 وزن 1.340 kg/m براق مصرفی 0334 و 0332	 نام پروفیل چهارچوب آگار دونی کد 41913 وزن 1.760 kg/m براق مصرفی 0334	 نام پروفیل لنگه بازشو ریالی کد 41907 وزن 0.810 kg/m براق مصرفی 0333
 نام پروفیل لنگه پنجره کد 41101 وزن 1.030 kg/m براق مصرفی 0334	 نام پروفیل لنگه درب داخل بازشو کد 41106 وزن 1.560 kg/m براق مصرفی 0334	 نام پروفیل لنگه درب داخل بازشو کد 41107 وزن 1.600 kg/m براق مصرفی 0348	 نام پروفیل سپری ریالی کد 41906 وزن 0.930 kg/m براق مصرفی -	 نام پروفیل پروفیل وسط دونگه کد 41205 وزن 0.930 kg/m براق مصرفی -
 نام پروفیل پروفیل پاخور درب کد 41306 وزن 1.320 kg/m براق مصرفی -	 نام پروفیل سپری پیچ خور کد 41319 وزن 1 kg/m براق مصرفی 0475	 نام پروفیل سپری نیمه پهن کد 41310 وزن 1.340 kg/m براق مصرفی 2700	 نام پروفیل سپری پهن کد 41304 وزن 1.970 kg/m براق مصرفی 2700	 نام پروفیل سپری لولایی ساده کد 41302 وزن 0.960 kg/m براق مصرفی 0475
 نام پروفیل پروفیل زاویه 1 کد 61114 وزن 0.860 kg/m براق مصرفی GU-02	 نام پروفیل پروفیل زاویه 2 کد 61115 وزن 0.970 kg/m براق مصرفی -	 نام پروفیل درپوش پشت لنگه کد 41912 وزن 0.360 kg/m براق مصرفی -	 نام پروفیل واسطه کتیبه ریالی کد 61910 وزن 0.400 kg/m براق مصرفی -	 نام پروفیل واسطه قفل چهارلنگه کد 41916 وزن 0.260 kg/m براق مصرفی -
 نام پروفیل پروفیل زیرلنگه درب بدون پاشنه کد 41505 وزن 0.410 kg/m براق مصرفی -	 نام پروفیل زهوار تک جداره ریالی کد 41915 وزن 0.240 kg/m براق مصرفی -			



نام	پنجره ریلی
عرض فریم	70 mm
ارتفاع فریم و لنگه	107 mm



 نام پروفیل چهارچوب لولایی کد 41004 وزن 1.090 kg/m براق مصرفی 0332	 نام پروفیل چهارچوب لولایی بزرگ کد 61007 وزن 1.470 kg/m براق مصرفی 0332	 نام پروفیل چهارچوب لولایی کد 61001 وزن 1.220 kg/m براق مصرفی 0348	 نام پروفیل چهارچوب لولایی سبک کد 61004 وزن 1.080 kg/m براق مصرفی 0334	 نام پروفیل چهارچوب ریلی کد 71001 وزن 1.540 kg/m براق مصرفی 0332
 نام پروفیل چهارچوب پاشنه دار کد 90005 وزن 1.350 kg/m براق مصرفی 0335 و 0334	 نام پروفیل لنگه پنجره کد 41101 وزن 1.030 kg/m براق مصرفی 0334	 نام پروفیل لنگه درب داخل بازشو کد 41106 وزن 1.560 kg/m براق مصرفی 0334	 نام پروفیل لنگه درب داخل بازشو کد 41107 وزن 1.600 kg/m براق مصرفی 0348	 نام پروفیل لنگه ریلی کد 71007 وزن 0.990 kg/m براق مصرفی 0332
 نام پروفیل لنگه پنجره کد 61101 وزن 1.440 kg/m براق مصرفی 0334	 نام پروفیل لنگه درب کد 61105 وزن 1.890 kg/m براق مصرفی 0348	 نام پروفیل لنگه پنجره بزرگ کد 61106 وزن 1.660 kg/m براق مصرفی 0348	 نام پروفیل پروفیل پاخور کد 61306 وزن 1.610 kg/m براق مصرفی -	 نام پروفیل سپری بیج خور کد 61319 وزن 1.550 kg/m براق مصرفی 0475
 نام پروفیل پروفیل پاخور درب کد 41306 وزن 1.320 kg/m براق مصرفی -	 نام پروفیل سپری بیج خور کد 41319 وزن 1 kg/m براق مصرفی 0475	 نام پروفیل سپری نیمه پهن کد 41310 وزن 1.340 kg/m براق مصرفی 2700	 نام پروفیل سپری پهن کد 41304 وزن 1.970 kg/m براق مصرفی 2700	 نام پروفیل پروفیل وسط دولنگه کد 61205 وزن 1.100 kg/m براق مصرفی -
 نام پروفیل واسطه قفل چهار لنگه کد 90019 وزن 0.750 kg/m براق مصرفی -	 نام پروفیل واسطه کتیبه ریلی کد 71910 وزن 0.430 kg/m براق مصرفی -	 نام پروفیل درپوش پشت لنگه کد 71014 وزن 0.490 kg/m براق مصرفی -	 نام پروفیل سپری لنگه ریلی کد 90009 وزن 1.200 kg/m براق مصرفی -	 نام پروفیل پروفیل وسط دولنگه کد 41205 وزن 0.930 kg/m براق مصرفی -

نام	درب
عرض فریم	۹۰ mm
ارتفاع فریم و لنکه	۱۱۹ mm

نام	پنجره ریالی
عرض فریم	۱۰۵ mm
ارتفاع فریم و لنکه	۱۲۴ mm

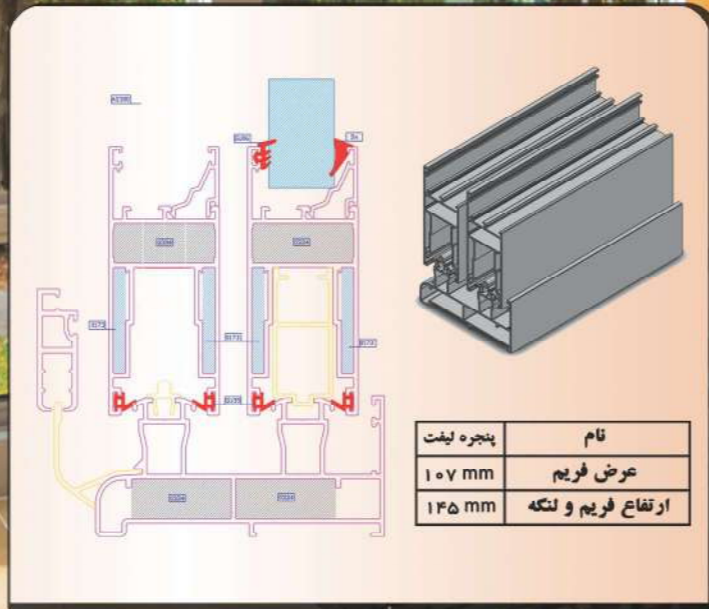
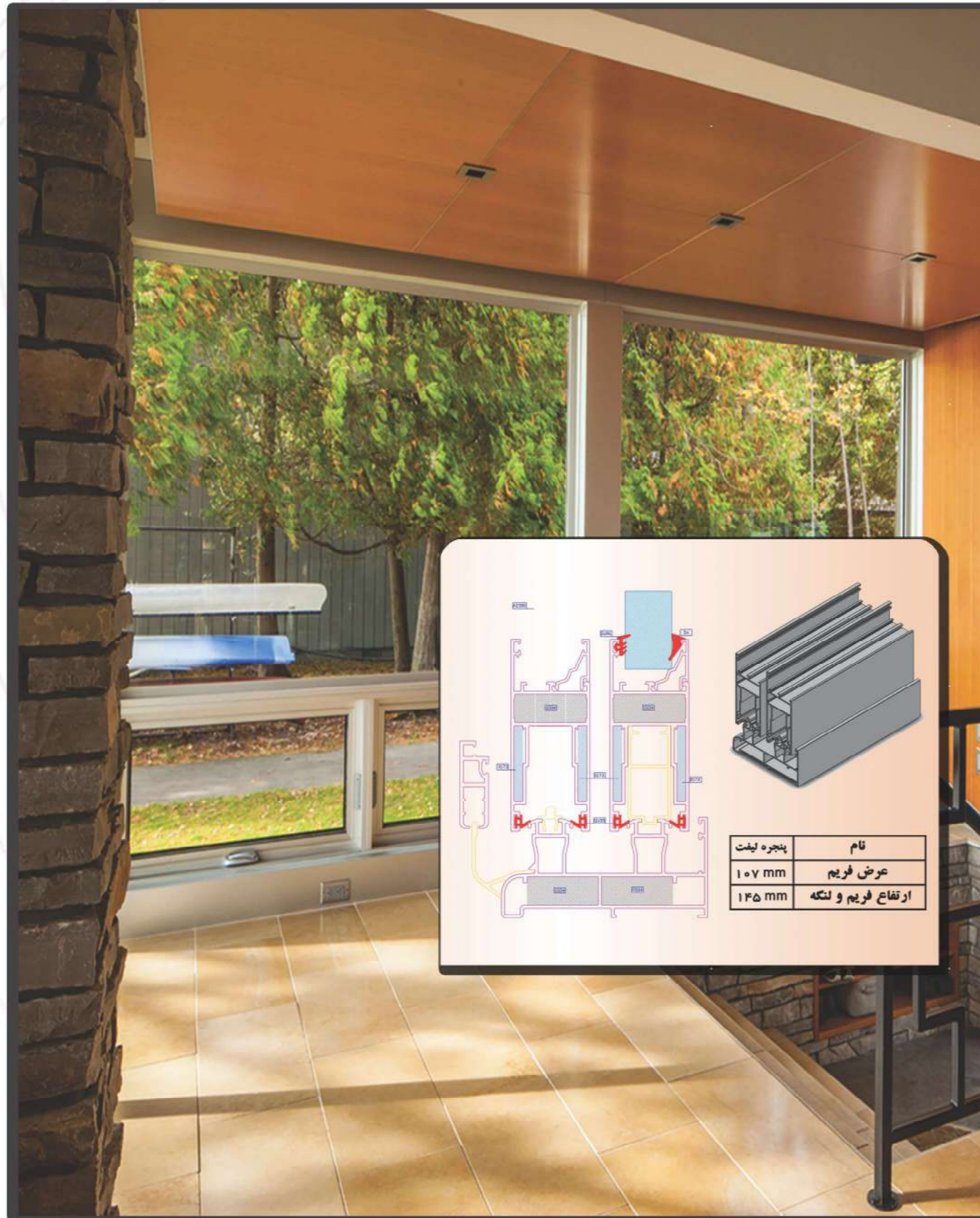


نام	درب بیرون بازشو
عرض فریم	۹۰ mm
ارتفاع فریم و لنکه	۱۰۹ mm

نام	پنجره ثابت
عرض فریم	۹۰ mm
ارتفاع فریم	۵۱/۵ mm

نام	پنجره بازشو
عرض فریم	۹۰ mm
ارتفاع فریم و لنکه	۹۳ mm

 نام پروفیل چهارچوب لولایی کد 90006 وزن 1.240 kg/m یراق مصرفی 0332	 نام پروفیل چهارچوب لولایی بزرگ کد 90008 وزن 1.550 kg/m یراق مصرفی 0332	 نام پروفیل چهارچوب ریالی کد 90001 وزن 2.250 kg/m یراق مصرفی 0335	 نام پروفیل لنکه ریالی کد 90007 وزن 1.390 kg/m یراق مصرفی 0335
 نام پروفیل سپری ریالی کد 90009 وزن 1.200 kg/m یراق مصرفی -	 نام پروفیل لنکه زهراخور ریالی کد 90010 وزن 1.310 kg/m یراق مصرفی 0335	 نام پروفیل لنکه پنجره کد 41101 وزن 1.030 kg/m یراق مصرفی 0334	 نام پروفیل لنکه درب داخل بازشو کد 41106 وزن 1.560 kg/m یراق مصرفی 0334
 نام پروفیل لنکه درب داخل بازشو کد 41107 وزن 1.600 kg/m یراق مصرفی 0348	 نام پروفیل سپری بیخ خور کد 41319 وزن 1 kg/m یراق مصرفی 0475	 نام پروفیل سپری نیمه پهن کد 41310 وزن 1.340 kg/m یراق مصرفی 2700	 نام پروفیل سپری پهن کد 41304 وزن 1.970 kg/m یراق مصرفی 2700
 نام پروفیل لنکه درب بیرون بازشو کد 41111 وزن 1.260 kg/m یراق مصرفی 0334	 نام پروفیل سپری لولایی ساده کد 41302 وزن 0.960 kg/m یراق مصرفی 0475	 نام پروفیل پروفیل وسط دولنکه کد 41205 وزن 0.930 kg/m یراق مصرفی -	 نام پروفیل درپوش پشت لنکه کد 91014 وزن 0.640 kg/m یراق مصرفی -
 نام پروفیل واسطه قفل چهارلنکه کد 90019 وزن 0.750 kg/m یراق مصرفی -	 نام پروفیل پروفیل زیرلنکه درب بدون باشنه کد 41505 وزن 0.410 kg/m یراق مصرفی -	 نام پروفیل تسمه رابط برای ریالی کد 90000 وزن 0.150 kg/m یراق مصرفی -	 نام پروفیل پروفیل پخور درب کد 41306 وزن 1.320 kg/m یراق مصرفی -



 نام پروفیل: چهارچوب لیفت کد: 10001 وزن: 2.430 kg/m یراق مصرفی: 0334	 نام پروفیل: چهارچوب مونوریل کد: 10002 وزن: 1.950 kg/m یراق مصرفی: 0334	 نام پروفیل: لنگه لیفت و مونوریل کد: 10007 وزن: 1.800 kg/m یراق مصرفی: 0334	 نام پروفیل: دریوش ایترلاک کد: 10014 وزن: 0.500 kg/m یراق مصرفی: —
 نام پروفیل: لنگه پنجره کد: 41101 وزن: 1.030 kg/m یراق مصرفی: 0334	 نام پروفیل: لنگه درب داخل بازشو کد: 41106 وزن: 1.560 kg/m یراق مصرفی: 0334	 نام پروفیل: دریوش چهارچوب لیفت کد: 10030 وزن: 0.500 kg/m یراق مصرفی: —	 نام پروفیل: دریوش چهارچوب مونوریل کد: 10031 وزن: 0.550 kg/m یراق مصرفی: —
 نام پروفیل: لنگه درب داخل بازشو کد: 41107 وزن: 1.600 kg/m یراق مصرفی: 0348	 نام پروفیل: سپری بیچ خور کد: 41319 وزن: 1 kg/m یراق مصرفی: 0475	 نام پروفیل: سپری نیمه پهن کد: 41310 وزن: 1.340 kg/m یراق مصرفی: 2700	 نام پروفیل: سپری پهن کد: 41304 وزن: 1.970 kg/m یراق مصرفی: 2700
 نام پروفیل: لنگه درب بیرون بازشو کد: 41111 وزن: 1.260 kg/m یراق مصرفی: 0334	 نام پروفیل: واسطه قفل چهارلنگه کد: 10019 وزن: 0.640 kg/m یراق مصرفی: —	 نام پروفیل: فیکس لنگه ثابت کد: 14020 وزن: 0.700 kg/m یراق مصرفی: —	 نام پروفیل: پروفیل پاخور درب کد: 41306 وزن: 1.320 kg/m یراق مصرفی: —
 نام پروفیل: پروفیل رابط یراق کد: 41000 وزن: 0.150 kg/m یراق مصرفی: —	 نام پروفیل: پروفیل رابط بلبرینگ کد: 14000 وزن: 0.200 kg/m یراق مصرفی: —	 نام پروفیل: پروفیل دریوش چهارچوب کد: 14010 وزن: 0.100 kg/m یراق مصرفی: —	 نام پروفیل: پروفیل واسطه دولنگه کد: 41205 وزن: 0.930 kg/m یراق مصرفی: 614/08

نام	چهار چوب لولایی
کد	47001
وزن	1.060 kg/m
یراق مصرفی	0332

نام	درب
عرض فریم	۴۸/۲ mm
ارتفاع فریم و لنگه	۱۱۵ mm

نام	لنگه پنجره
کد	47101
وزن	1.240 kg/m
یراق مصرفی	0332

نام	پنجره ثابت
عرض فریم	۴۸/۲ mm
ارتفاع فریم	۴۹/۵ mm

نام	پنجره بازشو
عرض فریم	۴۸/۲ mm
ارتفاع فریم و لنگه	۸۹ mm

نام پروفیل	چهار چوب لولایی
کد	47001
وزن	1.060 kg/m
یراق مصرفی	0332

نام پروفیل	چهار چوب لولایی روکوب دار
کد	47002
وزن	1.170 kg/m
یراق مصرفی	0332

نام پروفیل	چهار چوب لولایی بزرگ
کد	47007
وزن	1.300 kg/m
یراق مصرفی	0332

نام پروفیل	لنگه پنجره
کد	47101
وزن	1.240 kg/m
یراق مصرفی	0332

نام پروفیل	لنگه درب
کد	47104
وزن	1.840 kg/m
یراق مصرفی	0332

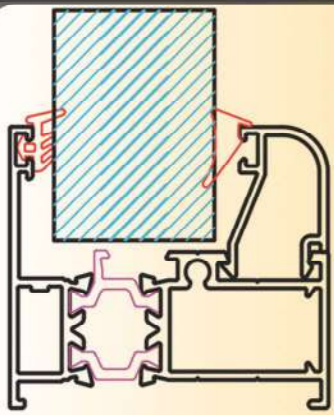
نام پروفیل	لنگه درب بلند
کد	47106
وزن	1.900 kg/m
یراق مصرفی	0332

نام پروفیل	پروفیل پاخور درب
کد	47306
وزن	1.810 kg/m
یراق مصرفی	—

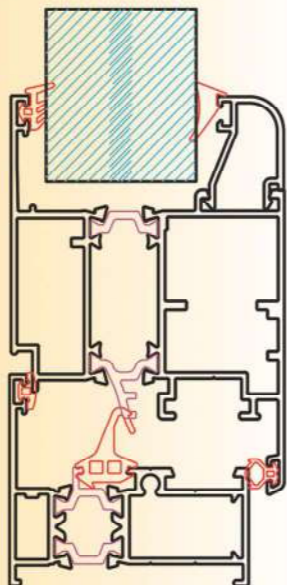
نام پروفیل	سپری پیچ خور
کد	47302
وزن	1.230 kg/m
یراق مصرفی	0475

نام پروفیل	سپری پهن
کد	47304
وزن	2.300 kg/m
یراق مصرفی	—

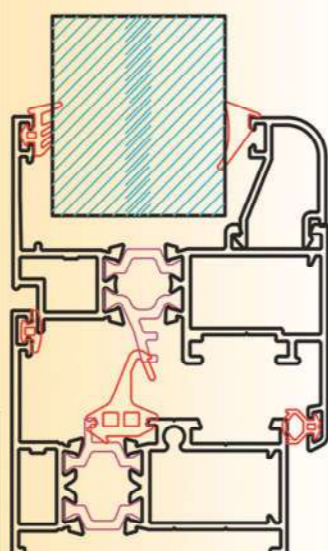
نام پروفیل	پروفیل واسطه دولنگه
کد	47201
وزن	1.440 kg/m
یراق مصرفی	—



نام	پنجره ثابت
عرض فریم	۵۶ mm
ارتفاع فریم	۴۹/۵ mm



نام	درب
عرض فریم	۵۶ mm
ارتفاع فریم و لنکه	۱۱۵ mm



نام	پنجره بازشو
عرض فریم	۵۶ mm
ارتفاع فریم و لنکه	۸۹ mm

نام پروفیل	چهارچوب لولایی
کد	56001
وزن	1.140 kg/m
براق مصرفی	0332

نام پروفیل	چهارچوب لولایی بزرگ
کد	56007
وزن	1.550 kg/m
براق مصرفی	0332

نام پروفیل	پروفیل کتیبه
کد	56003
وزن	2 kg/m
براق مصرفی	0332

نام پروفیل	لنگه پنجره
کد	56101
وزن	1.280 kg/m
براق مصرفی	0332

نام پروفیل	لنگه درب
کد	56104
وزن	1.860 kg/m
براق مصرفی	0332

نام پروفیل	لنگه درب بلند
کد	56106
وزن	1.820 kg/m
براق مصرفی	0332

نام پروفیل	سپری لنگه
کد	56303
وزن	1.400 kg/m
براق مصرفی	0475

نام پروفیل	سپری چهارچوب
کد	56302
وزن	1.330 kg/m
براق مصرفی	0475

نام پروفیل	پروفیل پاخور درب
کد	56306
وزن	2.130 kg/m
براق مصرفی	—

نام پروفیل	سپری بلند لنگه
کد	56305
وزن	2.690 kg/m
براق مصرفی	—

نام پروفیل	سپری بلند چهارچوب
کد	56304
وزن	2.490 kg/m
براق مصرفی	—

نام پروفیل	پروفیل واسطه دولنگه
کد	56201
وزن	1.470 kg/m
براق مصرفی	0475



نام	درب
عرض فریم	۶۰ mm
ارتفاع فریم و لنگه	۱۱۵ mm

نام	پنجره ثابت
عرض فریم	۶۰ mm
ارتفاع فریم	۴۹/۵ mm

نام	پنجره بازشو
عرض فریم	۶۰ mm
ارتفاع فریم و لنگه	۸۹ mm

نام پروفیل	چهار چوب لولایی
کد	60001
وزن	1.240 kg/m
براق مصرفی	0332

نام پروفیل	چهار چوب لولایی بزرگ
کد	60007
وزن	1.620 kg/m
براق مصرفی	0332

نام پروفیل	لنگه پنجره
کد	47101
وزن	1.240 kg/m
براق مصرفی	0332

نام پروفیل	لنگه درب
کد	47104
وزن	1.840 kg/m
براق مصرفی	0332

نام پروفیل	پروفیل پاخور درب
کد	47306
وزن	1.810 kg/m
براق مصرفی	—

نام پروفیل	لنگه درب بلند
کد	47106
وزن	1.900 kg/m
براق مصرفی	0332

نام پروفیل	سپری پهن
کد	47304
وزن	2.490 kg/m
براق مصرفی	—

نام پروفیل	سپری پیچ خور
کد	47302
وزن	1.230 kg/m
براق مصرفی	0475

نام پروفیل	پروفیل واسطه دولنگه
کد	47201
وزن	1.440 kg/m
براق مصرفی	—



نام پنجره ریلی	نام
عرض فریم	70 mm
ارتفاع فریم و لنگه	107 mm



 <p>نام پروفیل: چهارچوب ریلی کد: 70001 وزن: 1.400 kg/m براق مصرفی: 0332</p>	 <p>نام پروفیل: چهارچوب لولایی کد: 60001 وزن: 1.240 kg/m براق مصرفی: 0332</p>	 <p>نام پروفیل: لنگه پنجره کد: 47101 وزن: 1.240 kg/m براق مصرفی: 0332</p>	 <p>نام پروفیل: لنگه درب کد: 47104 وزن: 1.840 kg/m براق مصرفی: 0332</p>
 <p>نام پروفیل: پروفیل پاخور درب کد: 47306 وزن: 1.060 kg/m براق مصرفی: —</p>	 <p>نام پروفیل: لنگه درب بلند کد: 47106 وزن: 1.900 kg/m براق مصرفی: 0332</p>	 <p>نام پروفیل: سپری پهن کد: 47304 وزن: 2.490 kg/m براق مصرفی: —</p>	 <p>نام پروفیل: سپری پیچ خور کد: 47302 وزن: 1.230 kg/m براق مصرفی: 0475</p>
 <p>نام پروفیل: لنگه ریلی کد: 70007 وزن: 1.170 kg/m براق مصرفی: 0301</p>	 <p>نام پروفیل: پروفیل سپری ریلی کد: 91021 وزن: 1.750 kg/m براق مصرفی: —</p>	 <p>نام پروفیل: پروفیل واسطه دولنگه کد: 47201 وزن: 1.440 kg/m براق مصرفی: —</p>	 <p>نام پروفیل: ریل توری کد: 70015 وزن: 0.250 kg/m براق مصرفی: —</p>
 <p>نام پروفیل: پروفیل واسطه کتیبه کد: 71910 وزن: 0.430 kg/m براق مصرفی: —</p>	 <p>نام پروفیل: واسطه قفل چهار لنگه کد: 90019 وزن: 0.750 kg/m براق مصرفی: —</p>	 <p>نام پروفیل: درپوش پشت لنگه کد: 71014 وزن: 0.490 kg/m براق مصرفی: —</p>	 <p>نام پروفیل: تسمه رابط براق ریلی کد: 90000 وزن: 0.150 kg/m براق مصرفی: —</p>

نام	پنجره ثابت
عرض فریم	۸۰ mm
ارتفاع فریم و لنگه	۶۲ mm

نام	پنجره ریلی
عرض فریم	۹۰ mm
ارتفاع فریم و لنگه	۱۲۴ mm

نام	درب
عرض فریم	۸۰ mm
ارتفاع فریم و لنگه	۱۲۶ mm



نام	پنجره بازشو
عرض فریم	۸۰ mm
ارتفاع فریم و لنگه	۱۰۱ mm

نام	پنجره آکاردونی
عرض فریم	۱۴۰ mm
ارتفاع فریم و لنگه	۱۲۴ mm

نام پروفیل	چهار چوب ریلی
کد	91001
وزن	2.190 kg/m
براق مصرفی	0335

نام پروفیل	چهار چوب ریلی آکاردونی
کد	91003
وزن	3.290 kg/m
براق مصرفی	0335

نام پروفیل	چهار چوب لولایی
کد	91006
وزن	1.770 kg/m
براق مصرفی	0332

نام پروفیل	چهار چوب لولایی بزرگ
کد	91008
وزن	1.810 kg/m
براق مصرفی	0332

نام پروفیل	لنگه پنجره
کد	47101
وزن	1.240 kg/m
براق مصرفی	0332

نام پروفیل	لنگه درب
کد	47104
وزن	1.840 kg/m
براق مصرفی	0332

نام پروفیل	سپری پهن
کد	47304
وزن	2.490 kg/m
براق مصرفی	—

نام پروفیل	سپری پیچ خور
کد	47302
وزن	1.230 kg/m
براق مصرفی	0475

نام پروفیل	پروفیل پاخور درب
کد	47306
وزن	1.060 kg/m
براق مصرفی	—

نام پروفیل	لنگه درب بلند
کد	47106
وزن	1.900 kg/m
براق مصرفی	0332

نام پروفیل	لنگه ریلی
کد	91007
وزن	1.680 kg/m
براق مصرفی	0301

نام پروفیل	سپری ریلی
کد	91021
وزن	1.750 kg/m
براق مصرفی	—

نام پروفیل	پروفیل واسطه دولنگه
کد	47201
وزن	1.440 kg/m
براق مصرفی	—

نام پروفیل	ریل توری
کد	90015
وزن	0.360 kg/m
براق مصرفی	—

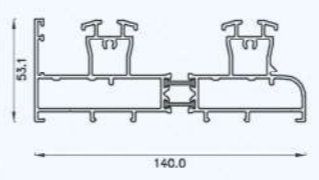
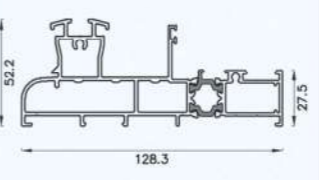
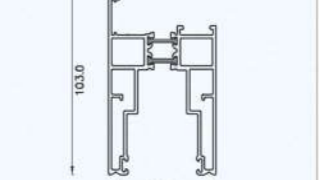
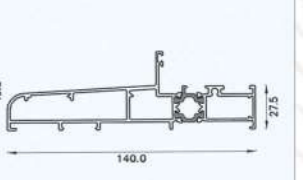
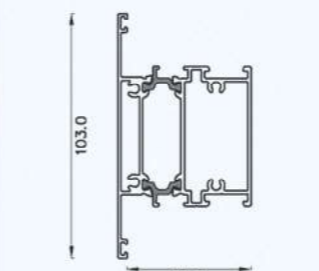
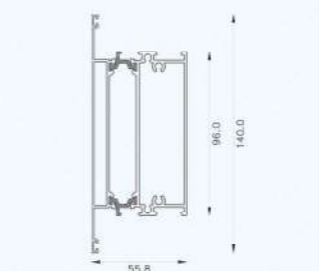
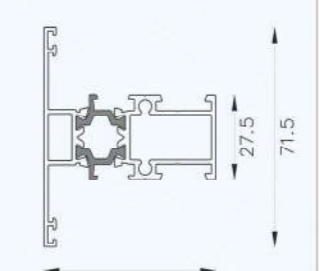
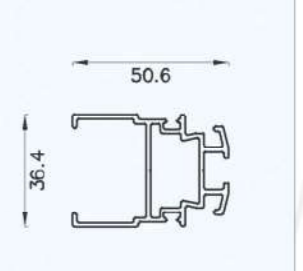
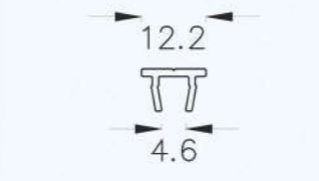

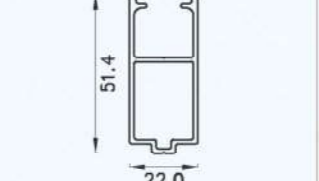
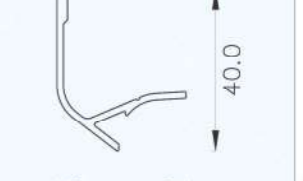
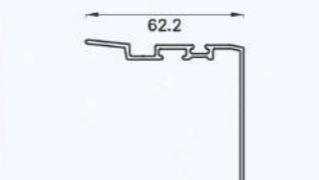
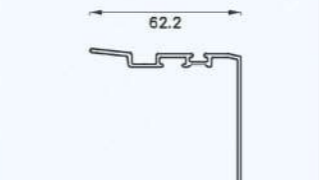
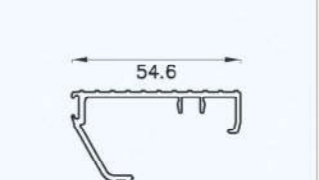
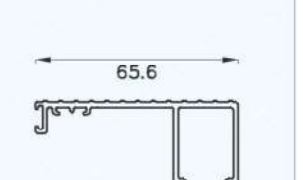
نام پروفیل	واسطه قفل چهار لنگه
کد	90019
وزن	0.750 kg/m
براق مصرفی	—

نام پروفیل	درپوش پشت لنگه
کد	91014
وزن	0.640 kg/m
براق مصرفی	—

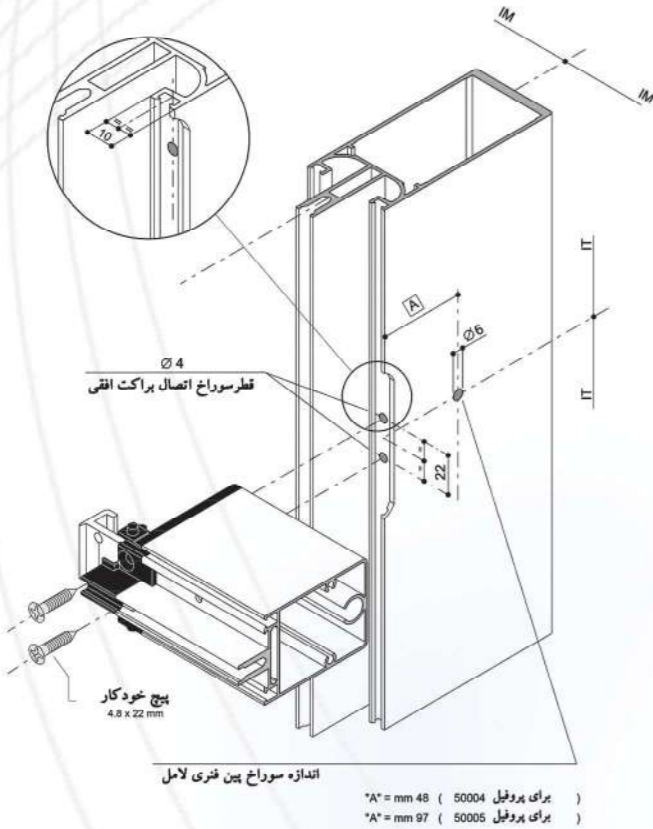


نام	پنجره لیفت
عرض فریم	140 mm
ارتفاع فریم و لنگه	149 mm

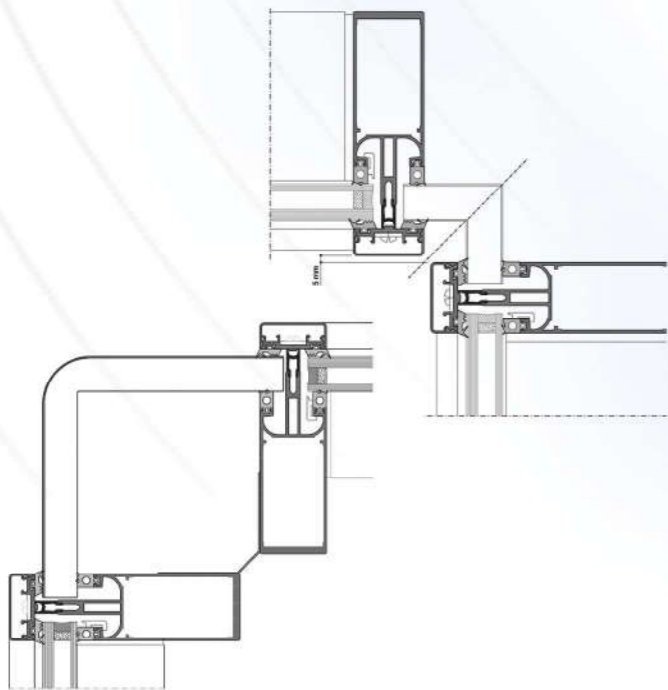


 <p>نام پروفیل: چهار چوب لیفت کد: 14001 وزن: 3.100 kg/m براق مصرفی: 0334</p>	 <p>نام پروفیل: چهار چوب مونوریل کد: 14002 وزن: 2.300 kg/m براق مصرفی: 0334 و 0332</p>	 <p>نام پروفیل: لنگه لیفت و مونوریل کد: 14007 وزن: 2.500 kg/m براق مصرفی: 5035+D8</p>	 <p>نام پروفیل: پروفیل کتیبه کد: 56003 وزن: 2 kg/m براق مصرفی: 0332</p>
 <p>نام پروفیل: سپری و واسطه مونوریل کد: 56313 وزن: 2 kg/m براق مصرفی: —</p>	 <p>نام پروفیل: سپری بلند چهار چوب کد: 56304 وزن: 2.490 kg/m براق مصرفی: —</p>	 <p>نام پروفیل: سپری چهار چوب کد: 56302 وزن: 1.330 kg/m براق مصرفی: 0475</p>	 <p>نام پروفیل: واسطه قفل چهار لنگه کد: 14019 وزن: 0.9 kg/m براق مصرفی: —</p>
 <p>نام پروفیل: درپوش چهار چوب لیفت کد: 14010 وزن: 0.100 kg/m براق مصرفی: —</p>	 <p>نام پروفیل: پروفیل رابط بلبرینگ کد: 14000 وزن: 0.200 kg/m براق مصرفی: —</p>	 <p>نام پروفیل: فیکسر لنگه ثابت کد: 14020 وزن: 0.700 kg/m براق مصرفی: —</p>	 <p>نام پروفیل: ریل توری کد: 90015 وزن: 0.360 kg/m براق مصرفی: —</p>
 <p>نام پروفیل: درپوش ایترلاک مونوریل کد: 14015 وزن: 0.700 kg/m براق مصرفی: —</p>	 <p>نام پروفیل: درپوش ایترلاک لیفت کد: 14014 وزن: 0.700 kg/m براق مصرفی: —</p>	 <p>نام پروفیل: درپوش چهار چوب لیفت کد: 14030 وزن: 0.600 kg/m براق مصرفی: —</p>	 <p>نام پروفیل: درپوش چهار چوب مونوریل کد: 14031 وزن: 0.700 kg/m براق مصرفی: —</p>

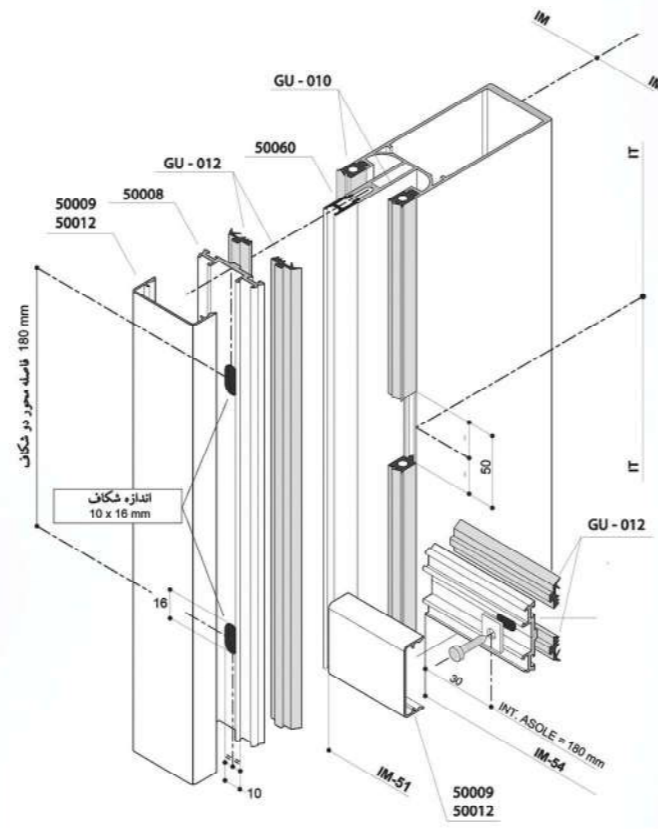
نحوه اتصال پروفیل افقی به عمودی



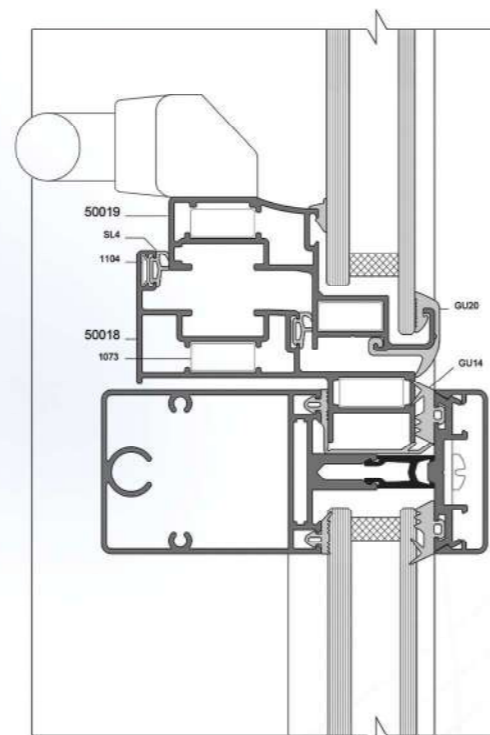
نمای نصب لامل عمودی در گوشه‌ها



نحوه اتصال آب بندها و درپوش‌ها



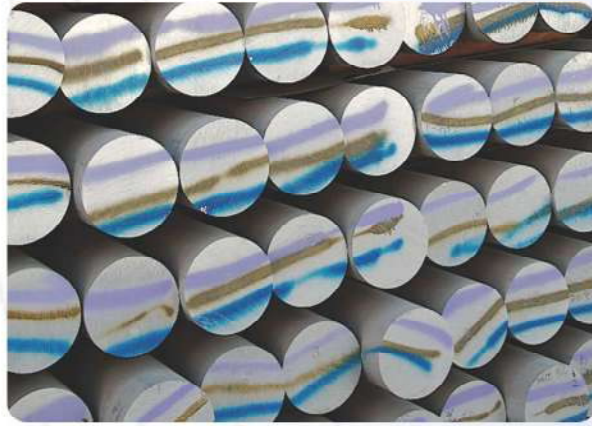
نمای کلی نصب باز شو لامل



نام پروفیل لامل عمودی	نام پروفیل لامل افقی	نام پروفیل لامل عمودی بزرگ	نام پروفیل لامل افقی بزرگ	نام پروفیل پروفیل عمودی لامل کوچک
کد 50002	کد 50004	کد 50020	کد 50005	کد 50001
وزن 2.850 kg/m	وزن 1.760 kg/m	وزن 3.130 kg/m	وزن 2 kg/m	وزن 2.400 kg/m
نام پروفیل پروفیل واسطه شیشه	نام پروفیل پروفیل واسطه شیشه	نام پروفیل پروفیل واسطه شیشه	نام پروفیل پروفیل نورگیر	نام پروفیل پروفیل نورگیر بدون پایه
کد 50008	کد 50050	کد 50060	کد 51005	کد 51006
وزن 0.550 kg/m	وزن 0.620 kg/m	وزن 0.720 kg/m	وزن 0.960 kg/m	وزن 0.500 kg/m
نام پروفیل درپوش تخت	نام پروفیل درپوش دوکی	نام پروفیل واسطه تبدیل پنجره	نام پروفیل پروفیل ثابت	نام پروفیل پروفیل باز شو
کد 50010	کد 50011	کد 50017	کد 50018	کد 50019
وزن 0.330 kg/m	وزن 1.090 kg/m	وزن 2.100 kg/m	وزن 1.290 kg/m	وزن 1.180 kg/m
نام پروفیل پروفیل زاویه ۹۰ درجه	نام پروفیل پروفیل زاویه ۴۵ درجه	نام پروفیل پروفیل اصلی اسکای لایت	نام پروفیل پروفیل سپری اسکای لایت	نام پروفیل تسمه یراق لامل
کد 50014	کد 50015	کد 51002	کد 51004	کد 50000
وزن 2.900 kg/m	وزن 3.100 kg/m	وزن 1.800 kg/m	وزن 1.100 kg/m	وزن 0.200 kg/m
نام پروفیل چهارچوب فریم لس	نام پروفیل لنگه باز شو فریم لس	نام پروفیل درپوش چهارچوب	نام پروفیل درپوش پروفیل باز شو	نام پروفیل درپوش
کد FL-001	کد FL-002	کد FL-003	کد FL-004	کد FL-005
وزن 1.100 kg/m	وزن 1.037 kg/m	وزن 0.310 kg/m	وزن 0.320 kg/m	وزن 0.120 kg/m

تولید مقاطع صنعتی (با قابلیت تحویل قطعه نهایی)

شرکت آلومینیوم پژواک سپاهان (آپکو) با بهره گیری از پیشرفته ترین خط تولید اکستروژن آلومینیوم در ایران، در راستای کمک به خودکفایی صنعتی و صرفه جویی ارزی آمادگی خود را برای همکاری با شرکت های صنعتی فعال در ایران اعلام می دارد. آلیاژ مورد استفاده در خطوط تولید شرکت آپکو، ۶۰۶۳ و استاندارد تولید نیز ۲-۱۲۰۲۰-۲ UNI EN می باشد.



عمر قالب های ایتالیایی این شرکت حداقل ۲۵ تن بوده و وزن و سطح مقطع پروفیل های تولیدی در تمامی تولیدات ثابت و یکسان خواهد بود. بر اساس استاندارد اروپا حداکثر افزایش وزن مورد قبول در پایان عمر قالب ۶٪ تعیین شده و بعد از این افزایش وزن قالب مستهلک خواهد شد.



در حوزه آموزش، تیم فنی متخصص و مجرب این شرکت، که در اروپا آموزش دیده اند، پاسخگوی تمام سوالات و مشکلات صنعتگران ارجمند بوده و در صورت درخواست، آماده برگزاری جلسات فنی با شرکت های فعال در زمینه صنعت هستند. شرکت آپکو در حال حاضر با بیش از صد شرکت داخلی افتخار همکاری در زمینه تولید مقاطع آلومینیومی دارد.

 <table border="1"> <tr><td>نام پروفیل</td><td>پروفیل تقویت درب</td></tr> <tr><td>کد</td><td>41621</td></tr> <tr><td>وزن</td><td>2.700 kg/m</td></tr> </table>	نام پروفیل	پروفیل تقویت درب	کد	41621	وزن	2.700 kg/m	 <table border="1"> <tr><td>نام پروفیل</td><td>کرنج چوبیت پرسی</td></tr> <tr><td>کد</td><td>41622</td></tr> <tr><td>وزن</td><td>3.100 kg/m</td></tr> </table>	نام پروفیل	کرنج چوبیت پرسی	کد	41622	وزن	3.100 kg/m	 <table border="1"> <tr><td>نام پروفیل</td><td>پروفیل توری بزرگ</td></tr> <tr><td>کد</td><td>11314</td></tr> <tr><td>وزن</td><td>0.700 kg/m</td></tr> </table>	نام پروفیل	پروفیل توری بزرگ	کد	11314	وزن	0.700 kg/m	 <table border="1"> <tr><td>نام پروفیل</td><td>پروفیل فاساد</td></tr> <tr><td>کد</td><td>41046</td></tr> <tr><td>وزن</td><td>0.820 kg/m</td></tr> </table>	نام پروفیل	پروفیل فاساد	کد	41046	وزن	0.820 kg/m	 <table border="1"> <tr><td>نام پروفیل</td><td>پروفیل گرید</td></tr> <tr><td>کد</td><td>11112</td></tr> <tr><td>وزن</td><td>0.345 kg/m</td></tr> </table>	نام پروفیل	پروفیل گرید	کد	11112	وزن	0.345 kg/m
نام پروفیل	پروفیل تقویت درب																																	
کد	41621																																	
وزن	2.700 kg/m																																	
نام پروفیل	کرنج چوبیت پرسی																																	
کد	41622																																	
وزن	3.100 kg/m																																	
نام پروفیل	پروفیل توری بزرگ																																	
کد	11314																																	
وزن	0.700 kg/m																																	
نام پروفیل	پروفیل فاساد																																	
کد	41046																																	
وزن	0.820 kg/m																																	
نام پروفیل	پروفیل گرید																																	
کد	11112																																	
وزن	0.345 kg/m																																	
 <table border="1"> <tr><td>نام پروفیل</td><td>روکوب ۲/۵ سانتی</td></tr> <tr><td>کد</td><td>41631</td></tr> <tr><td>وزن</td><td>0.530 kg/m</td></tr> </table>	نام پروفیل	روکوب ۲/۵ سانتی	کد	41631	وزن	0.530 kg/m	 <table border="1"> <tr><td>نام پروفیل</td><td>روکوب ۴/۵ سانتی</td></tr> <tr><td>کد</td><td>41632</td></tr> <tr><td>وزن</td><td>0.610 kg/m</td></tr> </table>	نام پروفیل	روکوب ۴/۵ سانتی	کد	41632	وزن	0.610 kg/m	 <table border="1"> <tr><td>نام پروفیل</td><td>روکوب ۴ سانتی</td></tr> <tr><td>کد</td><td>41633</td></tr> <tr><td>وزن</td><td>0.630 kg/m</td></tr> </table>	نام پروفیل	روکوب ۴ سانتی	کد	41633	وزن	0.630 kg/m	 <table border="1"> <tr><td>نام پروفیل</td><td>روکوب ۶ سانتی</td></tr> <tr><td>کد</td><td>41634</td></tr> <tr><td>وزن</td><td>0.340 kg/m</td></tr> </table>	نام پروفیل	روکوب ۶ سانتی	کد	41634	وزن	0.340 kg/m	 <table border="1"> <tr><td>نام پروفیل</td><td>روکوب ۲/۵ سانتی</td></tr> <tr><td>کد</td><td>41635</td></tr> <tr><td>وزن</td><td>0.540 kg/m</td></tr> </table>	نام پروفیل	روکوب ۲/۵ سانتی	کد	41635	وزن	0.540 kg/m
نام پروفیل	روکوب ۲/۵ سانتی																																	
کد	41631																																	
وزن	0.530 kg/m																																	
نام پروفیل	روکوب ۴/۵ سانتی																																	
کد	41632																																	
وزن	0.610 kg/m																																	
نام پروفیل	روکوب ۴ سانتی																																	
کد	41633																																	
وزن	0.630 kg/m																																	
نام پروفیل	روکوب ۶ سانتی																																	
کد	41634																																	
وزن	0.340 kg/m																																	
نام پروفیل	روکوب ۲/۵ سانتی																																	
کد	41635																																	
وزن	0.540 kg/m																																	
 <table border="1"> <tr><td>نام پروفیل</td><td>روکوب ۴/۵ سانتی تخت</td></tr> <tr><td>کد</td><td>41636</td></tr> <tr><td>وزن</td><td>0.360 kg/m</td></tr> </table>	نام پروفیل	روکوب ۴/۵ سانتی تخت	کد	41636	وزن	0.360 kg/m	 <table border="1"> <tr><td>نام پروفیل</td><td>روکوب ۲/۵ سانتی</td></tr> <tr><td>کد</td><td>41637</td></tr> <tr><td>وزن</td><td>0.240 kg/m</td></tr> </table>	نام پروفیل	روکوب ۲/۵ سانتی	کد	41637	وزن	0.240 kg/m	 <table border="1"> <tr><td>نام پروفیل</td><td>روکوب ۲/۵ سانتی</td></tr> <tr><td>کد</td><td>90013</td></tr> <tr><td>وزن</td><td>0.300 kg/m</td></tr> </table>	نام پروفیل	روکوب ۲/۵ سانتی	کد	90013	وزن	0.300 kg/m	 <table border="1"> <tr><td>نام پروفیل</td><td>رابطه برای لنگه ریلی</td></tr> <tr><td>کد</td><td>49000</td></tr> <tr><td>وزن</td><td>0.300 kg/m</td></tr> </table>	نام پروفیل	رابطه برای لنگه ریلی	کد	49000	وزن	0.300 kg/m	 <table border="1"> <tr><td>نام پروفیل</td><td>تسمه رابطه برای ریلی</td></tr> <tr><td>کد</td><td>90000</td></tr> <tr><td>وزن</td><td>0.150 kg/m</td></tr> </table>	نام پروفیل	تسمه رابطه برای ریلی	کد	90000	وزن	0.150 kg/m
نام پروفیل	روکوب ۴/۵ سانتی تخت																																	
کد	41636																																	
وزن	0.360 kg/m																																	
نام پروفیل	روکوب ۲/۵ سانتی																																	
کد	41637																																	
وزن	0.240 kg/m																																	
نام پروفیل	روکوب ۲/۵ سانتی																																	
کد	90013																																	
وزن	0.300 kg/m																																	
نام پروفیل	رابطه برای لنگه ریلی																																	
کد	49000																																	
وزن	0.300 kg/m																																	
نام پروفیل	تسمه رابطه برای ریلی																																	
کد	90000																																	
وزن	0.150 kg/m																																	
 <table border="1"> <tr><td>نام پروفیل</td><td>زهوار دوجداره</td></tr> <tr><td>کد</td><td>41701</td></tr> <tr><td>وزن</td><td>0.290 kg/m</td></tr> </table>	نام پروفیل	زهوار دوجداره	کد	41701	وزن	0.290 kg/m	 <table border="1"> <tr><td>نام پروفیل</td><td>زهوار دوجداره</td></tr> <tr><td>کد</td><td>41703</td></tr> <tr><td>وزن</td><td>0.300 kg/m</td></tr> </table>	نام پروفیل	زهوار دوجداره	کد	41703	وزن	0.300 kg/m	 <table border="1"> <tr><td>نام پروفیل</td><td>زهوار تک جداره</td></tr> <tr><td>کد</td><td>41704</td></tr> <tr><td>وزن</td><td>0.340 kg/m</td></tr> </table>	نام پروفیل	زهوار تک جداره	کد	41704	وزن	0.340 kg/m	 <table border="1"> <tr><td>نام پروفیل</td><td>زهوار تک جداره تخت</td></tr> <tr><td>کد</td><td>41705</td></tr> <tr><td>وزن</td><td>0.365 kg/m</td></tr> </table>	نام پروفیل	زهوار تک جداره تخت	کد	41705	وزن	0.365 kg/m	 <table border="1"> <tr><td>نام پروفیل</td><td>زهوار دوجداره تخت</td></tr> <tr><td>کد</td><td>41706</td></tr> <tr><td>وزن</td><td>0.300 kg/m</td></tr> </table>	نام پروفیل	زهوار دوجداره تخت	کد	41706	وزن	0.300 kg/m
نام پروفیل	زهوار دوجداره																																	
کد	41701																																	
وزن	0.290 kg/m																																	
نام پروفیل	زهوار دوجداره																																	
کد	41703																																	
وزن	0.300 kg/m																																	
نام پروفیل	زهوار تک جداره																																	
کد	41704																																	
وزن	0.340 kg/m																																	
نام پروفیل	زهوار تک جداره تخت																																	
کد	41705																																	
وزن	0.365 kg/m																																	
نام پروفیل	زهوار دوجداره تخت																																	
کد	41706																																	
وزن	0.300 kg/m																																	
 <table border="1"> <tr><td>نام پروفیل</td><td>زهوار تک جداره تخت</td></tr> <tr><td>کد</td><td>41707</td></tr> <tr><td>وزن</td><td>0.340 kg/m</td></tr> </table>	نام پروفیل	زهوار تک جداره تخت	کد	41707	وزن	0.340 kg/m	 <table border="1"> <tr><td>نام پروفیل</td><td>زهوار دوجداره تخت</td></tr> <tr><td>کد</td><td>41708</td></tr> <tr><td>وزن</td><td>0.310 kg/m</td></tr> </table>	نام پروفیل	زهوار دوجداره تخت	کد	41708	وزن	0.310 kg/m	 <table border="1"> <tr><td>نام پروفیل</td><td>زهوار دوجداره تخت</td></tr> <tr><td>کد</td><td>41710</td></tr> <tr><td>وزن</td><td>0.320 kg/m</td></tr> </table>	نام پروفیل	زهوار دوجداره تخت	کد	41710	وزن	0.320 kg/m	 <table border="1"> <tr><td>نام پروفیل</td><td>زهوار دوجداره</td></tr> <tr><td>کد</td><td>41711</td></tr> <tr><td>وزن</td><td>0.310 kg/m</td></tr> </table>	نام پروفیل	زهوار دوجداره	کد	41711	وزن	0.310 kg/m	 <table border="1"> <tr><td>نام پروفیل</td><td>زهوار تخت</td></tr> <tr><td>کد</td><td>41713</td></tr> <tr><td>وزن</td><td>0.360 kg/m</td></tr> </table>	نام پروفیل	زهوار تخت	کد	41713	وزن	0.360 kg/m
نام پروفیل	زهوار تک جداره تخت																																	
کد	41707																																	
وزن	0.340 kg/m																																	
نام پروفیل	زهوار دوجداره تخت																																	
کد	41708																																	
وزن	0.310 kg/m																																	
نام پروفیل	زهوار دوجداره تخت																																	
کد	41710																																	
وزن	0.320 kg/m																																	
نام پروفیل	زهوار دوجداره																																	
کد	41711																																	
وزن	0.310 kg/m																																	
نام پروفیل	زهوار تخت																																	
کد	41713																																	
وزن	0.360 kg/m																																	
 <table border="1"> <tr><td>نام پروفیل</td><td>زهوار دوجداره</td></tr> <tr><td>کد</td><td>41714</td></tr> <tr><td>وزن</td><td>0.200 kg/m</td></tr> </table>	نام پروفیل	زهوار دوجداره	کد	41714	وزن	0.200 kg/m	 <table border="1"> <tr><td>نام پروفیل</td><td>زهوار تک جداره تخت</td></tr> <tr><td>کد</td><td>41717</td></tr> <tr><td>وزن</td><td>0.430 kg/m</td></tr> </table>	نام پروفیل	زهوار تک جداره تخت	کد	41717	وزن	0.430 kg/m	 <table border="1"> <tr><td>نام پروفیل</td><td>جلد تسمه رابطه برای پراق</td></tr> <tr><td>کد</td><td>11111</td></tr> <tr><td>وزن</td><td>0.150 kg/m</td></tr> </table>	نام پروفیل	جلد تسمه رابطه برای پراق	کد	11111	وزن	0.150 kg/m	 <table border="1"> <tr><td>نام پروفیل</td><td>تسمه رابطه برای آلات</td></tr> <tr><td>کد</td><td>41000</td></tr> <tr><td>وزن</td><td>0.150 kg/m</td></tr> </table>	نام پروفیل	تسمه رابطه برای آلات	کد	41000	وزن	0.150 kg/m	 <table border="1"> <tr><td>نام پروفیل</td><td>پروفیل تمهیری</td></tr> <tr><td>کد</td><td>11113</td></tr> <tr><td>وزن</td><td>0.900 kg/m</td></tr> </table>	نام پروفیل	پروفیل تمهیری	کد	11113	وزن	0.900 kg/m
نام پروفیل	زهوار دوجداره																																	
کد	41714																																	
وزن	0.200 kg/m																																	
نام پروفیل	زهوار تک جداره تخت																																	
کد	41717																																	
وزن	0.430 kg/m																																	
نام پروفیل	جلد تسمه رابطه برای پراق																																	
کد	11111																																	
وزن	0.150 kg/m																																	
نام پروفیل	تسمه رابطه برای آلات																																	
کد	41000																																	
وزن	0.150 kg/m																																	
نام پروفیل	پروفیل تمهیری																																	
کد	11113																																	
وزن	0.900 kg/m																																	

0334



کرر جوینت لنگه لولایی

0332



کرر جوینت فریم

0335



کرر جوینت

0333



کرر جوینت

0406F



کرر جوینت

0366/8



کرر جوینت

2189



گونیا پلاستیکی

AL0301



کرر جوینت لنگه ریلی ترمال

0900



کرر جوینت زاویه معادل ۳۳۴°

0910/10



کرر جوینت زاویه معادل ۳۳۲°

0111



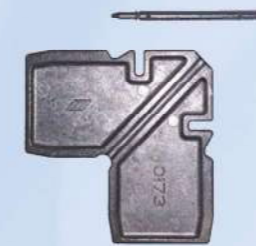
کرر جوینت زاویه

7018 + 7018/1



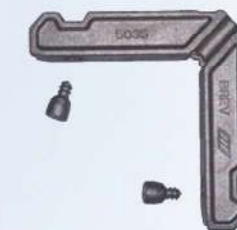
کرر جوینت و بلبرینگ توری

0173



گونیا و پین فلزی

5035+D8



کرر جوینت و پیچ

AS - 300



کیت کامل پنجره لیفت

21505



ضربه گیر

4220/1



ضربه گیر

AC-04



پین فنری لامل

AC-01



اتصال افقی به عمودی لامل

TP-03



ژوئن افقی

TP-04



ژوئن عمودی

AC 08



اتصال عمودی به عمودی لامل

0787/32



دستگیره و شوتر سفید

3060/67



دستگیره درب

6010/12



دستگیره تک زبانه + پین رابط

6004 + 4032/63



دستگیره پنجره و شوتر

6824

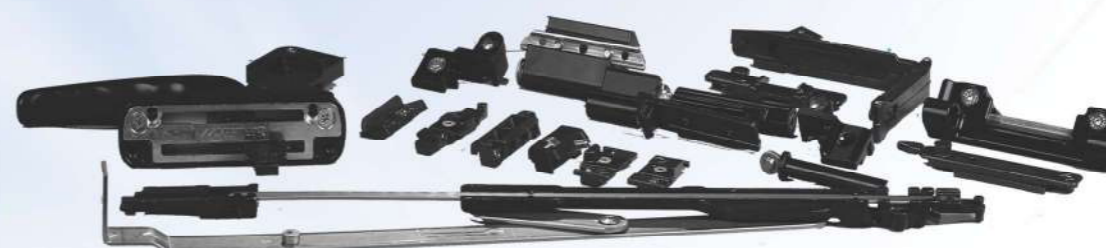


درپوش پشت لنگه ریلی سری ۹۰۰

6826



درپوش پشت لنگه ریلی سری ۶۱۰



کیت کامل یراق دوجبهت

4011/54



قفل لنگه دوم

3208



قفل لنگه دوم

0475



کرر سپری

2700



کرر سپری



کیت باز شو لامل



بازوی کاردی لامل

8000



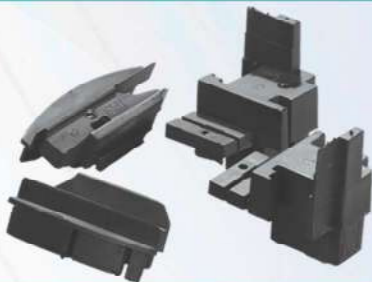
لولا درب

1502



قفل پنجره سرویس

615/08



درپوش وسط دولنگه سری ۴۷۰

614/08



درپوش وسط دو لنگه سری ۴۱۰

2106



لولا پنجره سفید

8041/1



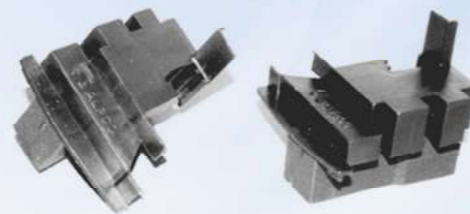
لولا درب بزرگ بدون سوراخکاری

657/09



لولا محوری

614/09



درپوش وسط دو لنگه

9211/6



لولا درب سه پارچه

2118



لولا درب بزرگ

TG-10



گیره زامک پین ریلی

2224



گوشه زهوار

1083



پایه گریل

2145



آبرو دریچه دار

TG-20



قفل زامک سیستم ریلی

TG-40



پین قفل ریلی سری ۴۱۰ و ۶۱۰

8201



قفل مشتی

6452/23



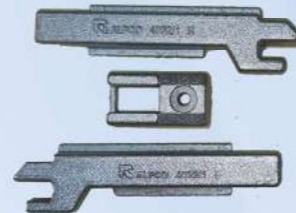
قفل انگشتی

TG-90



پین قفل ریلی سری ۷۰۰ و ۹۱۰

4032



شوتر فلزی

ZN-6675/4



بلبرینگ مغزی فلزی لنگه ترمال

ZN-6656/1



بلبرینگ مغزی فلزی لنگه نرمال

8000/07



گردگیر کف ریل سری ۴۱۰ و ۶۱۰

8000/09



گردگیر کف ریل سری ۷۰۰ و ۹۰۰

6675/4



بلبرینگ لنگه ترمال

6656/1

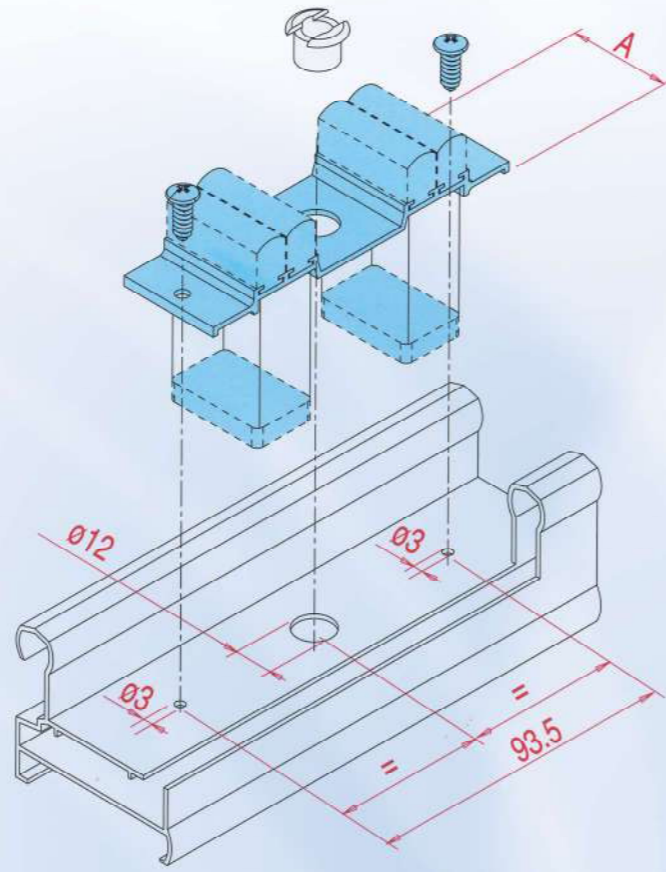


بلبرینگ لنگه نرمال

گردگیر کف ریل



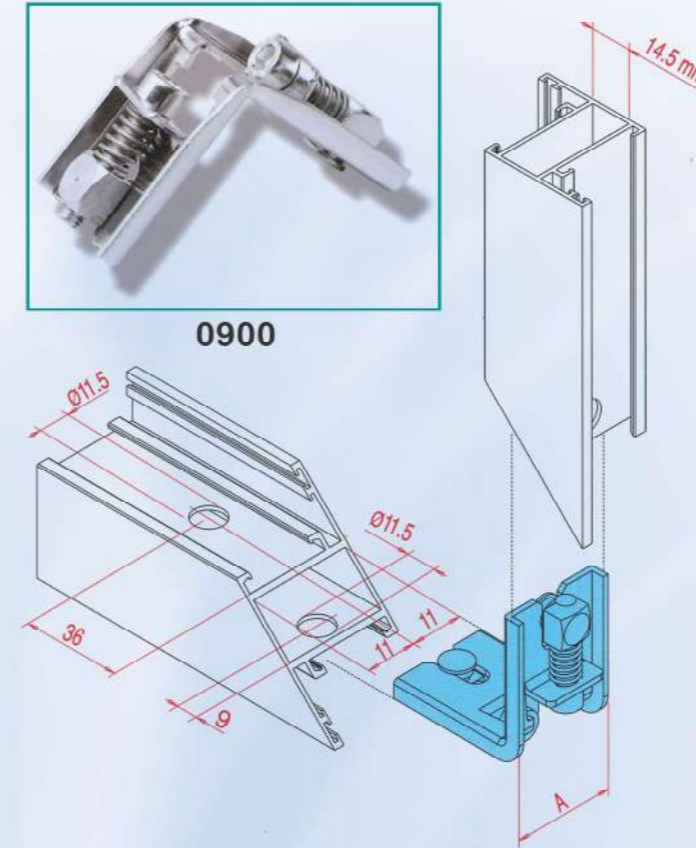
8000/06



کرر جوینت زاویه



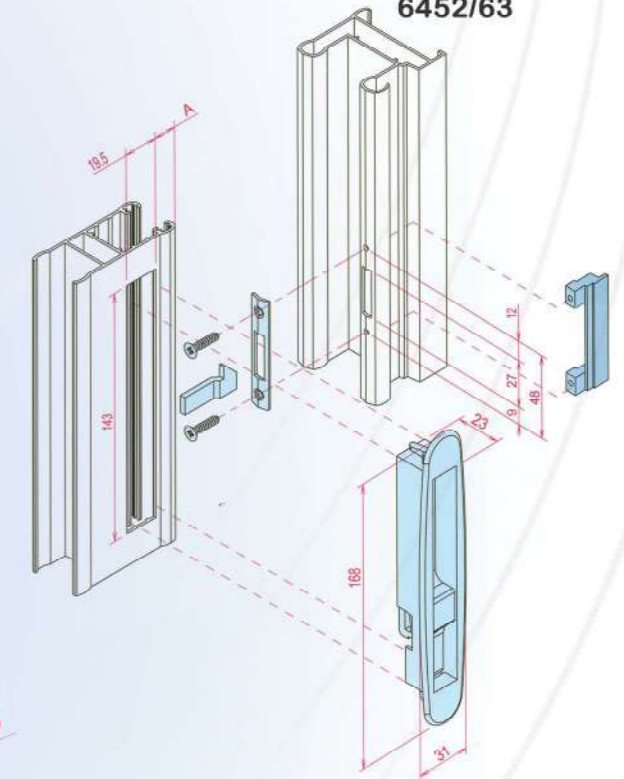
0900



قفل انگشتی



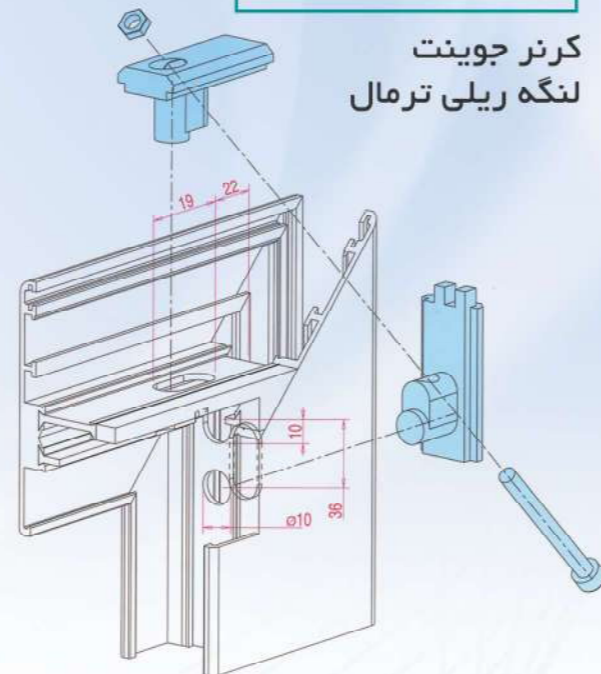
6452/63



AL 0301



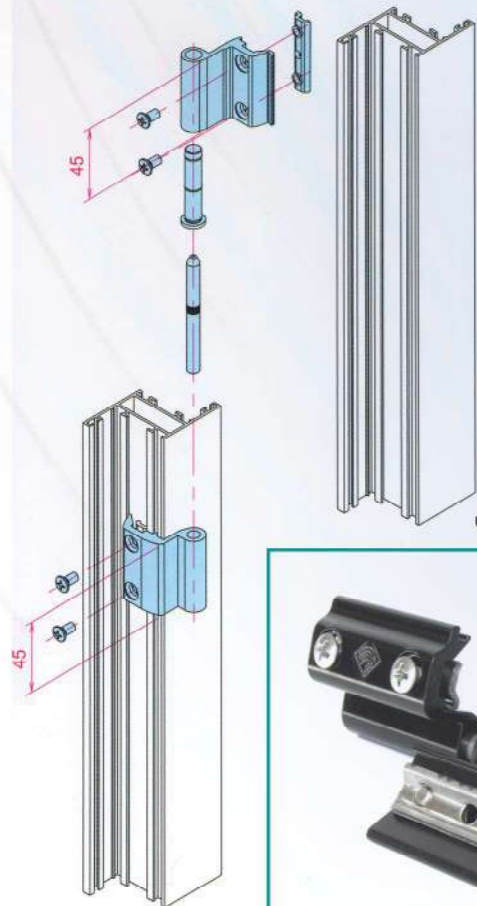
کرر جوینت
لنگه ریلی ترمال



لولا درب بزرگ



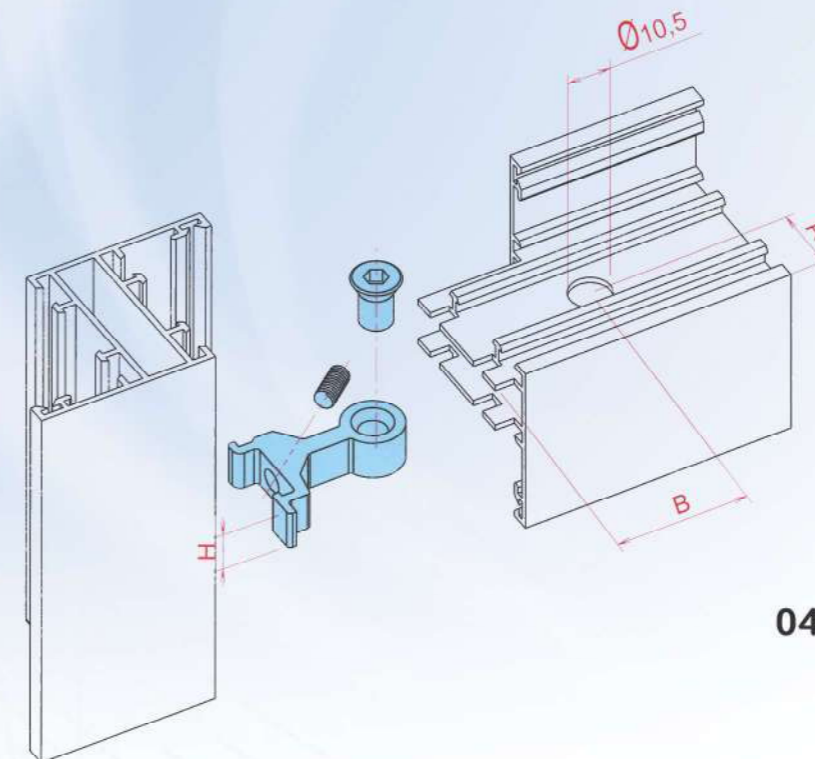
2118



کرر سپری



0475



راهنمای انتخاب لاستیک مناسب

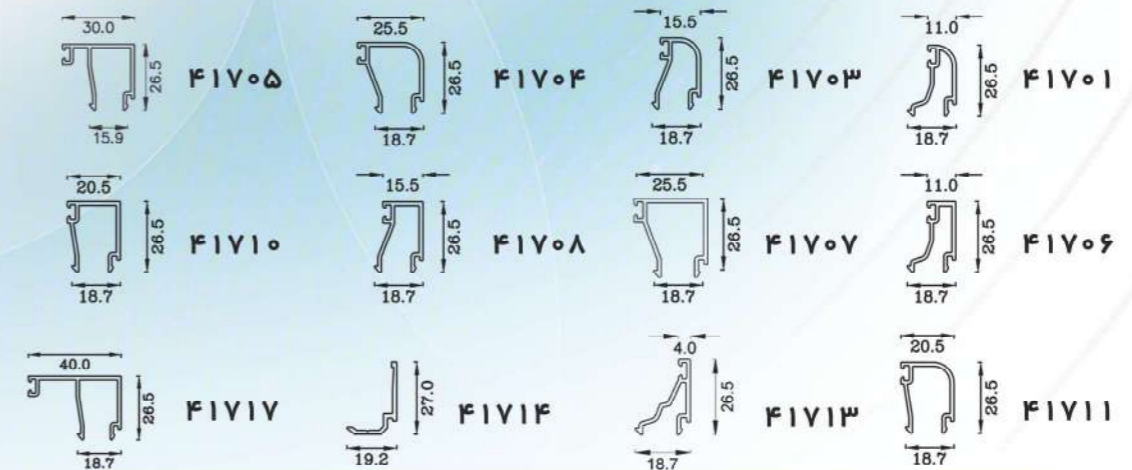
محل نصب	وزن (gr/m)	جنس	شکل	کد
چهار چوب لولایی	123	EPDM		GU-01
لنگه لولایی	34	EPDM		GU-01-B
لنگه لولایی	27	EPDM		GU-02-S
چهارچوب یا لنگه لولایی	45	EPDM		GU-06
کرتن وال (لامل)	136	EPDM		GU-10
کرتن وال (لامل)	51	EPDM		GU-11
کرتن وال (لامل)	72	EPDM		GU-12
کرتن وال (لامل)	157	EPDM		GU-14
چهارچوب لولایی	25	EPDM		GU-15
کرتن وال (لامل)	176	EPDM		GU-20
درپوش اینترلاک ریلی	35	EPDM		GU-30
لیفت	49	EPDM		GU-31
لیفت	162	EPDM		GU-32
لیفت	263	EPDM		GU-33
واسطه قفل چهار لنگه ریلی	52	EPDM		GU-34
لیفت	32	EPDM		GU-35
واسطه قفل چهار لنگه لیفت	62	EPDM		GU-36
درپوش اینترلاک ریلی	91	EPDM		SL-3
کرتن وال (لامل)	40	EPDM		SL-4
لیفت	230	EPDM		SL-11

راهنمای انتخاب زهوار

41717 (40 mm)	41714 (2 mm)	41713 (4 mm)	41705 (30 mm)	41704 41707 (25.5 mm)	41711 41710 (20.5 mm)	41703 41708 (15.5 mm)	41701 41706 (11 mm)	کد پروفیل	SYSTEM
-	23	21	-	-	4.5	9.5	14	31001-31101 31106	N O R M A L
-	34	32	6	10.5	15.5	20.5	25	41001 - 41007 41004 - 61007 41101 - 41106 10002 - 10007	
15	53	51	25	29.5	34.5	39.5	44	61001 - 61004 61101 - 61105 61106 - 90005	
-	34.9	32.9	6.9	11.4	16.4	21.4	25.9	90006 - 90008	
-	29	27	-	5.5	10.5	15.5	20	90010	
4.2	42.2	40.2	14.2	18.7	23.7	28.7	33.2	47001 - 47007 47101 - 47104 47106 - 60001 60007 - 91006 91008	
12	50	48	22	26.5	31.5	36.5	41	56001 - 56003 56007 - 14002 14007 - 56313	
20	58	56	30	34.5	39.5	44.5	49	56101 - 56104 56106	
-	-	-	-	-	-	-	-	70007 - 91007	

* اندازه های فوق بدون احتساب ضخامت نوار آب بند میباشد

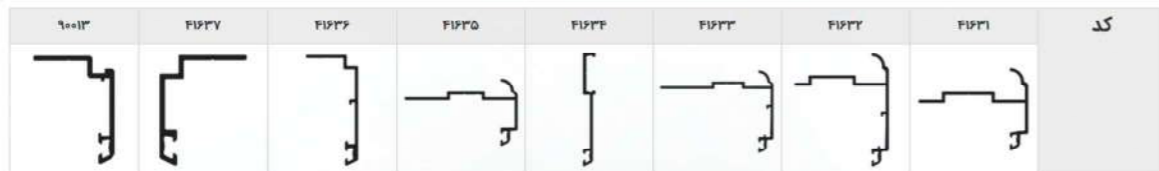
انتخاب زهوار/ Glazing Bead Selection
زهوارها/ Glazing Beads



سایز آب بند/ Gasket Size

D-۸	D-۷	D-۶	D-۵	D-۴	D-۱	GU-۰۶
۶/۵ mm	۵/۵ mm	۴/۵ mm	۴ mm	۳/۵ mm	۲/۵ mm	۳ mm
۸۶ gr/m	۷۰ gr/m	۵۸ gr/m	۵۳ gr/m	۴۵ gr/m	۳۸ gr/m	۴۵ gr/m

راهنمای انتخاب روکوب



روکوب های مناسب پروفیل های نرمال

کد پروفیل	پوشش (mm)	۳۱۰۰۱	۴۱۰۰۱	۴۱۰۰۴	۴۱۹۰۳	۴۱۹۰۱	۴۱۹۱۳	۶۱۰۰۱	۷۱۰۰۱	۹۰۰۰۱	۹۰۰۰۶	۱۰۰۰۱
۴۱۶۳۱	۲۵	-	OK	-	OK	-	OK	-	-	-	-	OK
۴۱۶۳۲	۴۵	-	OK	-	OK	-	OK	-	OK	-	-	OK
۴۱۶۳۳	۴۰	-	-	OK	-	OK	OK	OK	-	OK	OK	OK
۴۱۶۳۴	۴۵	-	-	OK	OK	OK	OK	OK	OK	OK	OK	OK
۴۱۶۳۵	۲۵	-	-	OK	-	OK	OK	OK	-	OK	OK	OK
۴۱۶۳۶	۴۵	OK	OK	-	OK	-	OK	-	OK	-	OK*	OK
۴۱۶۳۷	۲۵	OK	OK	-	OK	-	OK	-	OK	-	OK*	OK
۹۰۰۱۳	۳۰	-	-	-	-	-	-	-	-	-	-	-

روکوب های مناسب پروفیل های نرمال بزرگ

کد پروفیل	پوشش (mm)	۴۷۰۰۱	۵۶۰۰۱	۶۰۰۰۱	۷۰۰۰۱	۹۱۰۰۱	۹۱۰۰۶	۱۴۰۰۲	۱۴۰۰۱	۱۴۰۰۳	۵۶۰۰۳
۴۱۶۳۱	۲۵	OK	OK	-	-	-	-	-	-	-	OK
۴۱۶۳۲	۴۵	OK	OK	-	-	-	-	-	-	-	OK
۴۱۶۳۳	۴۰	-	-	OK	-	OK	-	OK	OK	-	OK
۴۱۶۳۴	۴۵	OK	OK	OK	OK	OK	OK	OK	OK	-	OK
۴۱۶۳۵	۲۵	-	-	OK	-	OK	-	OK	OK	-	OK
۴۱۶۳۶	۴۵	OK	OK	-	OK	-	OK	-	-	-	OK
۴۱۶۳۷	۲۵	OK	OK	-	OK	-	OK	-	-	-	OK
۹۰۰۱۳	۳۰	-	-	-	-	-	-	-	-	-	-

در پروفیل های ستاره دار پله ایجاد می شود

راهنمای انتخاب گرنجوبینت

تعداد	کد جدید	کد قدیم	کد پروفیل
1	AL0301	AL0301	70007
1	AL0301	AL0301	91007
1	0410F	0332	31106
2	0410F	0332	41004
1	0410F	0332	41901*
1	0410F	0332	47001
1	0410F	0332	47007
1	0410F	0332	47101
1	0410F	0332	47104
1	0410F	0332	56001
2	0410F	0332	56003
1	0410F	0332	56007
1	0410F	0332	56101
1	0410F	0332	56104
1	0410F	0332	60001
1	0410F	0332	60007
2	0410F	0332	61007
2	0410F	0332	70001
2	0410F	0332	90006
2	0410F	0332	90008
2	0410F	0332	91006
2	0410F	0332	91008
1	0410F	0332	14002*
1	0417	0333	31001
1	0417	0333	31101
1	0417	0333	41907
1	0417	0333	FL-002
1	0417	0333	50017*
1	0401	0334	41001
1	0401	0334	41007
1	0401	0334	41101
1	0401	0334	41106
1	0401	0334	41109
1	0401	0334	41901*
1	0401	0334	41903
1	0401	0334	41913
2	0401	0334	41923
1	0401	0334	61004
1	0401	0334	61101
1	0401	0334	FL-001
2	0401	0334	14001
1	0401	0334	14002*
1	0401	0334	90005*
1	0401	0334	50017*
2	0409F	0335	90001
1	0409F	0335	90007
1	0409F	0335	90010
2	0409F	0335	91001
2	0409F	0335	91003
1	0409F	0335	90005*
1	0406F	0348	41107
1	0406F	0348	61001
1	0406F	0348	61105
1	0406F	0348	61106
2	0366/8	-	50018
2	0366/8	-	50019
2	5035 + D8	-	14007

در پروفیل های ستاره دار ازدو گرنجوبینت متفاوت استفاده می شود



شرکت
آلومینیوم پژواک سپاهان "آپکو"
با راه اندازی خط عظیم تولید پروفیل آلومینیوم اختصاصی
با ظرفیت تولید سالانه ۱۰۰۰۰ تن و در زمینی به وسعت
۲۵۰۰۰ متر مربع در منطقه صنعتی مبارکه اصفهان، مفتخر است
که با بهره مندی از کادر ورزیده و متخصص و نیز به کارگیری
آخرین تکنولوژی روز جهان با خط تولید تمام اتوماتیک
سیستم کنترل خط تولید با استفاده از PLC، گامی موثر
در راستای مدرنیزه کردن صنعت تولید مقاطع آلومینیوم
کشور برداشته است و امید می رود که این حرکت
پیشرفتی در جهت ارتقاء سطح تکنولوژیک
این صنعت در کشور عزیزمان ایران
باشد.

خط مشی آلپکو از ابتدای تاسیس تاکنون،
همواره بر ارائه محصولی با بالاترین کیفیت
ممکن استوار بوده است. جهت نیل به این هدف
تمامی ماشین آلات از معتبرترین برندهای
مطرح جهان خریداری شده اند و به همین علت
مشتریان، همواره از کیفیت بالای محصولات
شرکت آلومینیوم پژواک سپاهان راضی بوده اند.
محصولات تولیدی این شرکت با رعایت
استانداردهای اروپا به راحتی قابلیت رقابت با
محصولات مشابه اروپایی را دارا هستند.